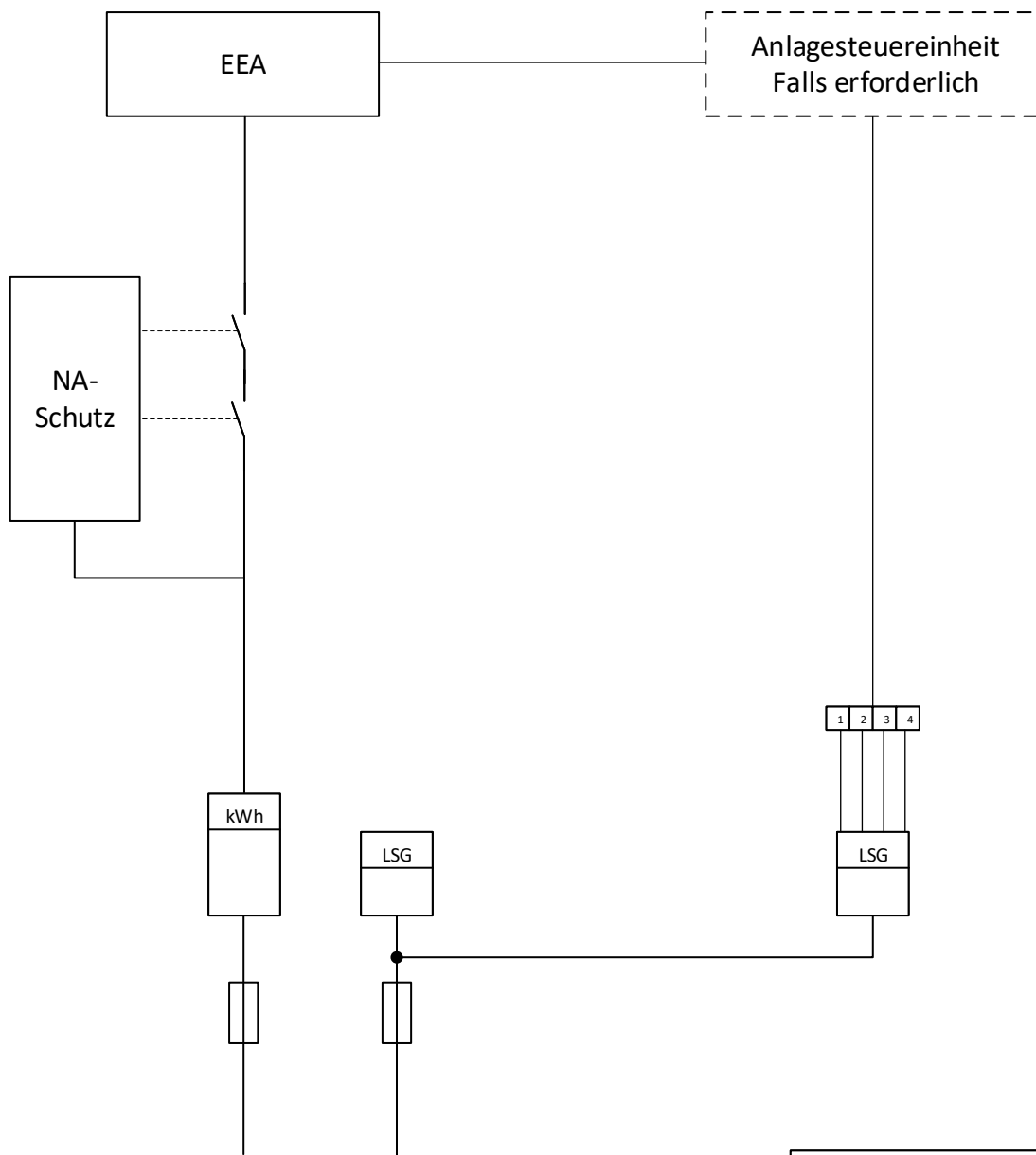



EEA >30kVA



Legende Nennleistungsregelung	
1	GND
2	0%
3	30%
4	60%

Status: Vorabzug	Änd. Index Ersatz für	a	01.12.2018	Gezeichnet Ursprung	27.07.2018/cd	Anzahl Blatt 1	Blatt Nr. 1	Masstab
 Energieerzeugungsanlage (EEA) >30kVA						Sach-Nr.		
						Zeichnungs-Nr.		